



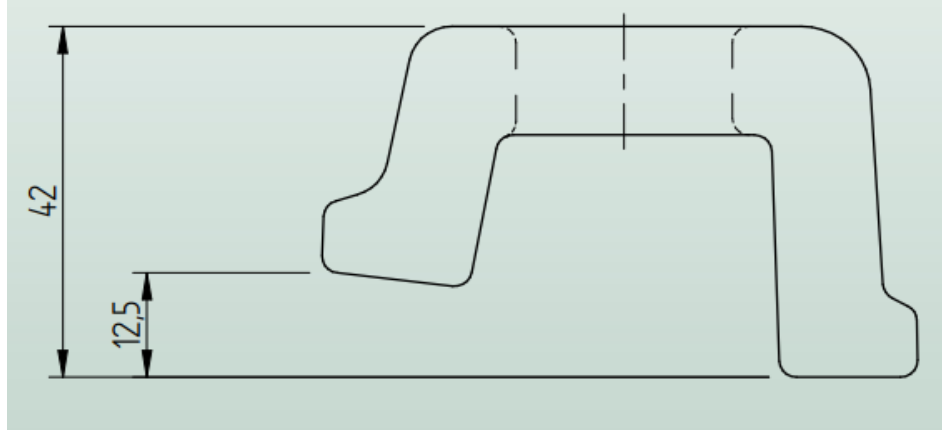
BEKET RAIL FASTENING SYSTEMS

www.beket.com.tr

BEKET KPO 3 RAY KRAPOSU

MEKANİK ÖZELLİKLERİ

Material	ST50-2
Çekme Mukavemeti	470-610/Nmm ²
Kırılma Uzama	Min % 18
Çekme Dayanımı	830 N/mm ² (min)
Sertlik	24-34 HRC
Kopma Uzaması	12 (min)
Kesit Daralması % Z	52 (min)
%2 Nok. Akma Geril.	660 N/mm ² (min)



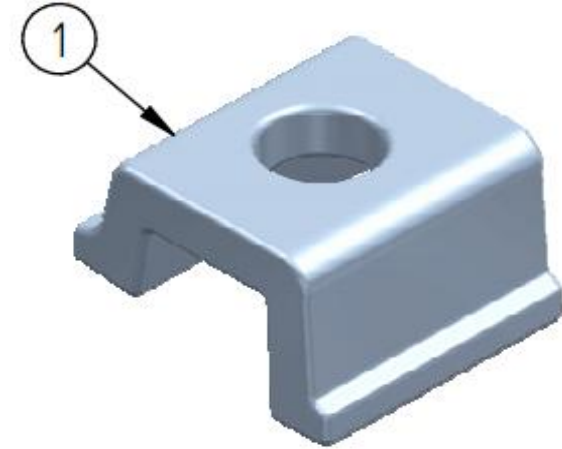
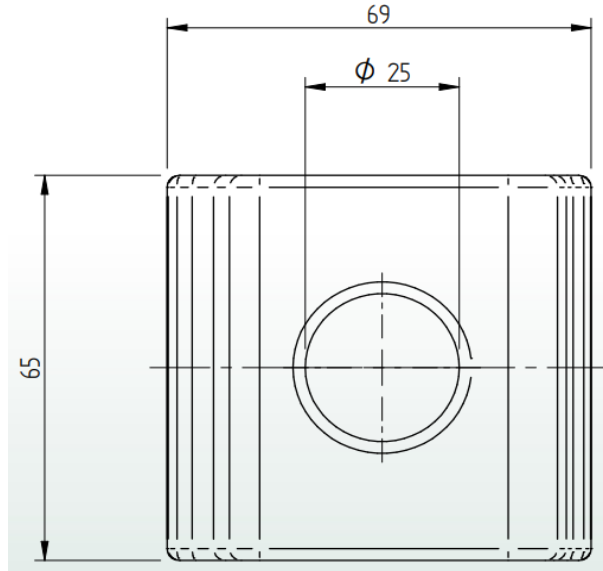
UYGULAMALAR

Doğrudan sabitleme için Beket Ray Bağlantı Sistemlerinde KPO 3 Özel Tasarlanmıştır. Basit montaj ve dayanıklı olması, hemen hemen her tür raylarda kullanılmasını sağlar.

SERTLİK DEĞERİ

233-353 HV

C max	Mn (min)	P (max)	s (max)
0,58	0.25	0.060	0.050



KRAPO NO	Sıkma Kuvveti	Yanal Yük	Ağırlık kg
BEKET KPO3			0,627gr

BEKET RAY BAĞLANTI SİSTEMLERİ SAN. VE TİC. LTD. ŞTİ. / AKÇAY MEVKİ ELMALIK SOK. NO:1/1 TERME SAMSUN TÜRKİYE

www.beket.com.tr

T: 0090 362 889 11 15

F: 0090 362 889 10 16

info@beket.com.tr

Daha fazla bilgi için Beket ile iletişime geçiniz.

ISO 9001 : 2008

